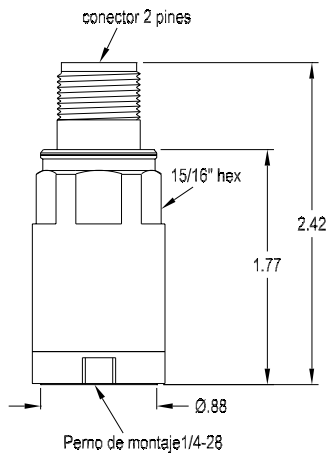




**Características**

- Diseño robusto
- Elimina la distorsión causada por las señales de alta frecuencia
- Resistencia a la corrosión
- Internamente integrado para velocidad
- Electrónica de ultra bajo ruido para señales claras a niveles de vibración bajos
- Protección contra la incorrecto cableado



**Modelos opcionales:**

- 793V-IS, certificado intrínsecamente seguro
- 793V-5, sensibilidad, 500 mV/in/sec ( $\pm 5\%$ )
- 793VR, con resistencia a la radiación

Las especificaciones de los modelos opcionales pueden variar ligeramente.

## Modelo 793V Transductor de velocidad piezoeléctrico

### Dinámica

Sensibilidad, $\pm 5\%$ , 25° C .....	100 mV/in/sec
Rango de velocidad .....	50 in/sec pico
Amplitud de no linealidad .....	2.5%
Respuesta de frecuencia:	
$\pm 10\%$ .....	3.0 - 3,500 Hz
$\pm 3$ dB .....	2.5 - 7,000 Hz
Frecuencia de resonancia .....	15 kHz
Sensibilidad de reacción transversal, máx .....	5% de axial
Respuesta de temperatura:	
-50°C .....	-5%
+80°C .....	+3%
+120°C .....	+5%

### Eléctrica

Requerimiento de alimentación:	
Fuente de voltaje .....	18 - 30 VDC
Diodo regulador de corriente .....	2 - 10 mA
Ruido eléctrico residual, equiv g:	
Banda ancha 2.5 Hz a 25 kHz .....	100 $\mu$ in/sec
Espectral 10 Hz .....	10 $\mu$ in/sec/VHz
100 Hz .....	1.0 $\mu$ in/sec/VHz
1000 Hz .....	0.2 $\mu$ in/sec/VHz
Cambio de fase absoluta, nominal, el mayor de .....	$\tan^{-1} 2/f$ o 2°
Impedancia de salida, suministro 4mA nominal, el mayor de .....	5,000/f o 200 $\Omega$
Voltaje de salida de polarización (bias) .....	10 VDC
Toma de tierra .....	aislamiento de carcasa, apantallamiento interno

### Ambiental

Rango de temperatura .....	-50 a 120°C
Límite de vibración .....	250 g pico
Límite de choque .....	2,500 g pico
Sensibilidad electromagnética, equiv g, máx .....	25 $\mu$ in/sec/gauss
Sellado .....	hermético
Sensibilidad de tensión de base, máx .....	0.0005 g/ $\mu$ strain

### Física

Peso .....	145 gramos
Material de la carcasa .....	acero inoxidable 316L
Montaje .....	agujero roscado 1/4-28 UNF
Conector de salida .....	2 pines, estilo MIL-C-5015
Conector de acoplamiento .....	tipo R6
Cable recomendado .....	J9T2

Conector de pines	Función
A	alimentación / señal
B	común

Accesorios incluidos: Perno de montaje SF6 (Los clientes internacionales deben especificar los requisitos de montaje), datos de calibración (nivel 2)

Wilcoxon Research Inc  
20511 Seneca Meadows Parkway  
Germantown, MD 20876  
USA

Tel: 301 330 8811  
Fax: 301 330 8873

Email: wilcoxon@meggitt.com

www.meggitt.com



**MEGGITT**  
smart engineering for  
extreme environments

99069 Rev.A 9/10