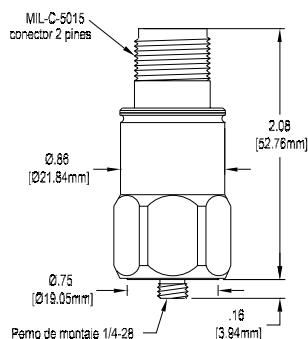




Características

- Diseño robusto
- Resistencia a la corrosión
- Sellado hermético
- Carcasa aislada
- Protección contra descarga electrostática (ESD)
- Protección contra la inversión de cableado
- Blindaje contra interferencias electromagnética/radio frecuencia (EMI/RFI)



Modelos opcionales:

- 786A-IS, certificado intrínsecamente seguro
- 786A-D2, certificado Clase I División 2
- 786A-M12, con conector M12
- 786C, con conector BNC
- 786F, con cable integral
- 786F-IS, certificado intrínsecamente seguro con cable integral
- 786F-D2, certificado Clase I División 2 con cable integral
- 786T, con sensor temperatura
- 786T-IS, certificado intrínsecamente seguro con sensor temperatura
- 786T, certificado Clase I División 2 con sensor temperatura

Las especificaciones de los modelos opcionales pueden variar ligeramente.

Modelo 786A Acelerómetro de propósito general

Dinámica

Sensibilidad, $\pm 5\%$, 25° C	100 mV/g
Rango de aceleración	80 g pico
Amplitud de no linealidad	1%
Respuesta de frecuencia:	
$\pm 5\%$	3 - 5,000 Hz
$\pm 10\%$	1 - 9,000 Hz
± 3 dB	0.5 - 14,000 Hz
Frecuencia de resonancia	30 kHz
Sensibilidad de reacción transversal, máx	5% de axial
Respuesta de temperatura:	
-50°C	-5%
+120°C	+5%

Eléctrica

Requerimiento de alimentación:	
Fuente de voltaje	18 - 30 VCD
Diodo regulador de corriente	2 - 10 mA
Ruido eléctrico residual, equiv g:	
Banda ancha 2.5 Hz a 25 kHz	700 μ g
Espectral 10 Hz	10 μ g/√Hz
100 Hz	5 μ g/√Hz
1000 Hz	5 μ g/√Hz
Impedancia de salida, máx	100 Ω
Voltaje de salida de polarización (bias)	12 VCD
Toma de tierra	aislamiento de carcasa, apantallamiento interno

Ambiental

Rango de temperatura	-50 to 120°C
Límite de vibración	500 g pico
Límite de choque	5,000 g pico
Sensibilidad electromagnética, equiv g, máx	70 μ g/gauss
Sellado	hermético
Sensibilidad de tensión de base, máx	0.0002 g/ μ strain

Física

Diseño del elemento de detección	piezoeléctrico cerámico, modalidad de cortadura
Peso	90 gramos
Material de la carcasa	acero inoxidable 316L
Montaje	agujero roscado 1/4-28 UNF
Conector de salida	2 pines, estilo MIL-C-5015
Conector de acoplamiento	tipo R6
Cableado recomendado	J10 / J9T2A

Conector de pines	Función
Carcasa	conexión a tierra
A	alimentación / señal
B	común

Accesorios incluidos: Perno de montaje SF6 (Los clientes internacionales deben especificar los requisitos de montaje), datos de calibración [nivel 2]

Wilcoxon Research Inc
20511 Seneca Meadows Parkway
Germantown, MD 20876
USA

Tel: 301 330 8811

Fax: 301 330 8873

Email: wilcoxon@meggitt.com

www.meggitt.com



MEGGITT
smart engineering for
extreme environments

99053 Rev.A.1 9/10