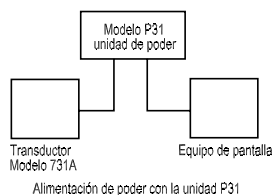
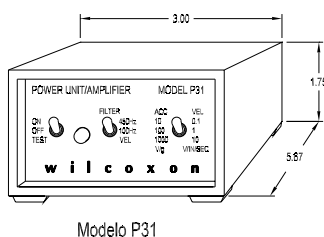
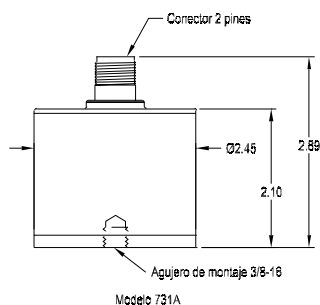


## Sistema 731A/P31 Acelerómetro sísmico y amplificador de poder



### Características

- Sensibilidad ultra alta
- Electrónica con ruidos ultra bajos para señales claras a niveles sub micro-g
- Ruido eléctrico residual ultra bajo
- Capacidad en baja frecuencia
- Filtrado de paso bajo para eliminar altas frecuencias
- Protección contra descarga electrostática (ESD)
- Protección contra cableado incorrecto



### Dinámica

Sensibilidad de aceleración, seleccionable.....	10, 100, 1000 V/g
Sensibilidad de velocidad, seleccionable .....	0.1, 1, 10 V/in/sec
Rango de aceleración, máx .....	0.5 g pico
Amplitud de no linealidad.....	1%
Respuesta de frecuencia:	
Filtro	100 Hz                      450 Hz                      Velocidad
±10%	0.08 - 70 Hz              0.08 - 300 Hz              -
± 3 dB	0.05 - 100 Hz            0.05 - 450 Hz            0.8 - 150 Hz
Sensibilidad de reacción transversal, máx .....	1% de axial

### Eléctrica

Impedancia de salida.....	2500 Ω
Impedancia de carga recomendada .....	> 250 Ω
Voltaje de salida, máx.....	5 V pico
Ruido espectral:	
2 Hz .....	0.03 µg/VHz
10 Hz .....	0.01 µg/VHz
100 Hz .....	0.004 µg/VHz
Toma de tierra .....	aislamiento de carcasa
Alimentación (P31).....	9V baterías alcalinas (4)
Vida de baterías internas.....	> 150 horas

### Ambiental

Rango de temperatura .....	-10 a 65°C
Límite de vibración .....	10 g pico
Límite de choque .....	frágil
Sensibilidad de tensión de base, máx .....	0.0001 g/µstrain

### Física

Diseño del elemento de detección .....	piezoeléctrico cerámico, modalidad de flexión
Peso, modelo 731A .....	670 gramos
Peso, modelo P31 .....	600 gramos
Conector de salida, modelo 731A.....	2 pines, estilo MIL-C-5015
Conector de salida, modelo P31 .....	BNC
Conector de entrada, modelo P31.....	BNC, gemelo axial
Cable interconector modelo 731A a modelo P31 .....	R6-2T-J9-10

### Conexiones

Modelo	Conector	Función	Cable
731A, salida	carcasa	carcasa	protección
	A	alimentación / señal	blanco
	B	común	negro
P31, salida	carcasa	común	protección
	pin	señal	conductor central
P31, entrada	carcasa	conexión a tierra	protección
	pin	alimentación / señal	blanco
	enchufe	común	negro

Nota: Debido a la sensibilidad, se requiere manejo especial.

Accesorios incluidos: Perno de montaje SF7, datos de calibración (nivel 3).

Wilcoxon Research Inc  
20511 Seneca Meadows Parkway  
Germantown, MD 20876  
USA

Tel: 301 330 8811

Fax: 301 330 8873

Email: wilcoxon@meggitt.com

www.meggitt.com



**MEGGITT**  
smart engineering for  
extreme environments

99065 Rev.A 9/10